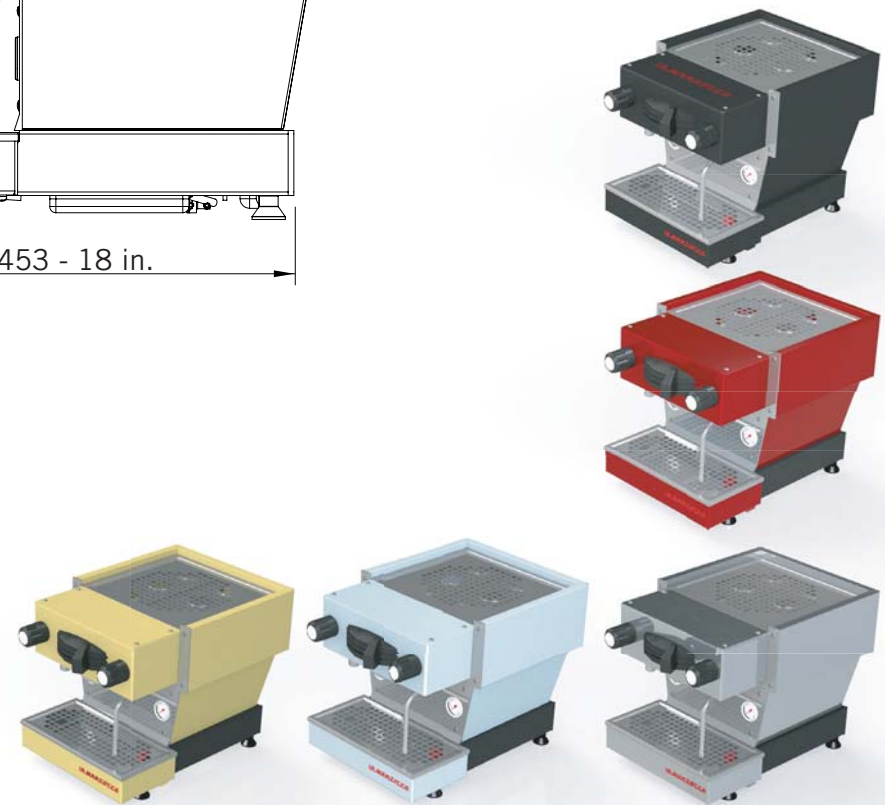
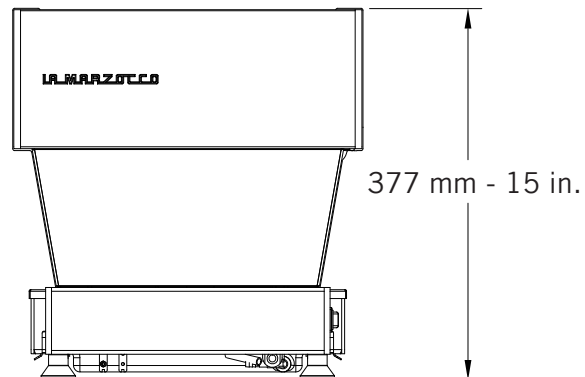
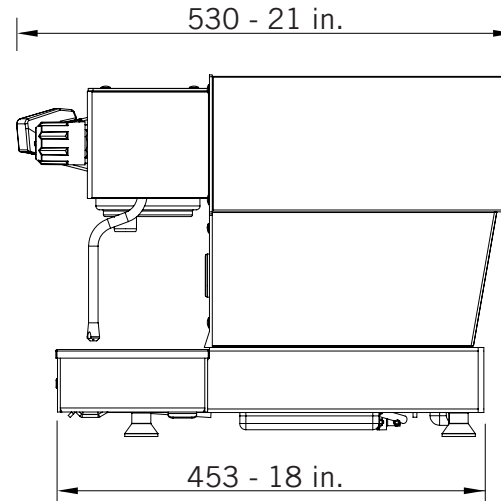
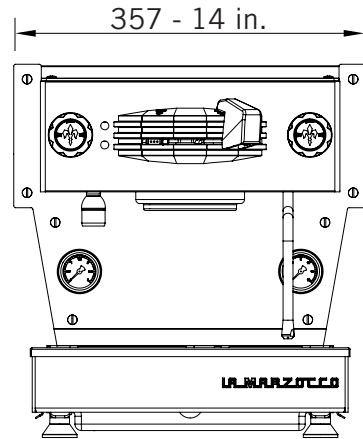




**la marzocco**

handmade in florence

# SPECIFICATIONS / CARATTERISTICHE TECNICHE



## SPECIFICATIONS / CARATTERISTICHE TECNICHE

Electrical voltage Tensione elettrica	V	115 Single Phase 115 Monofase	220-240 Single Phase 220-240 Monofase
Machine weight Peso netto della macchina	kg	30	30
	lb	66	66
Shipping weight Peso lordo della macchina	kg	43	43
	lb	95	95
Integrated brew group wattage Potenza del gruppo caffè	W	500	500
Steam boiler wattage Potenza della caldaia vapore	W	1000	1200
Total wattage Potenza totale	W	1620	1820
Required available amperage Corrente nominale	A	14	8,3
Integrated brew group capacity Capacità gruppo caffè	liters	0,17	0,17